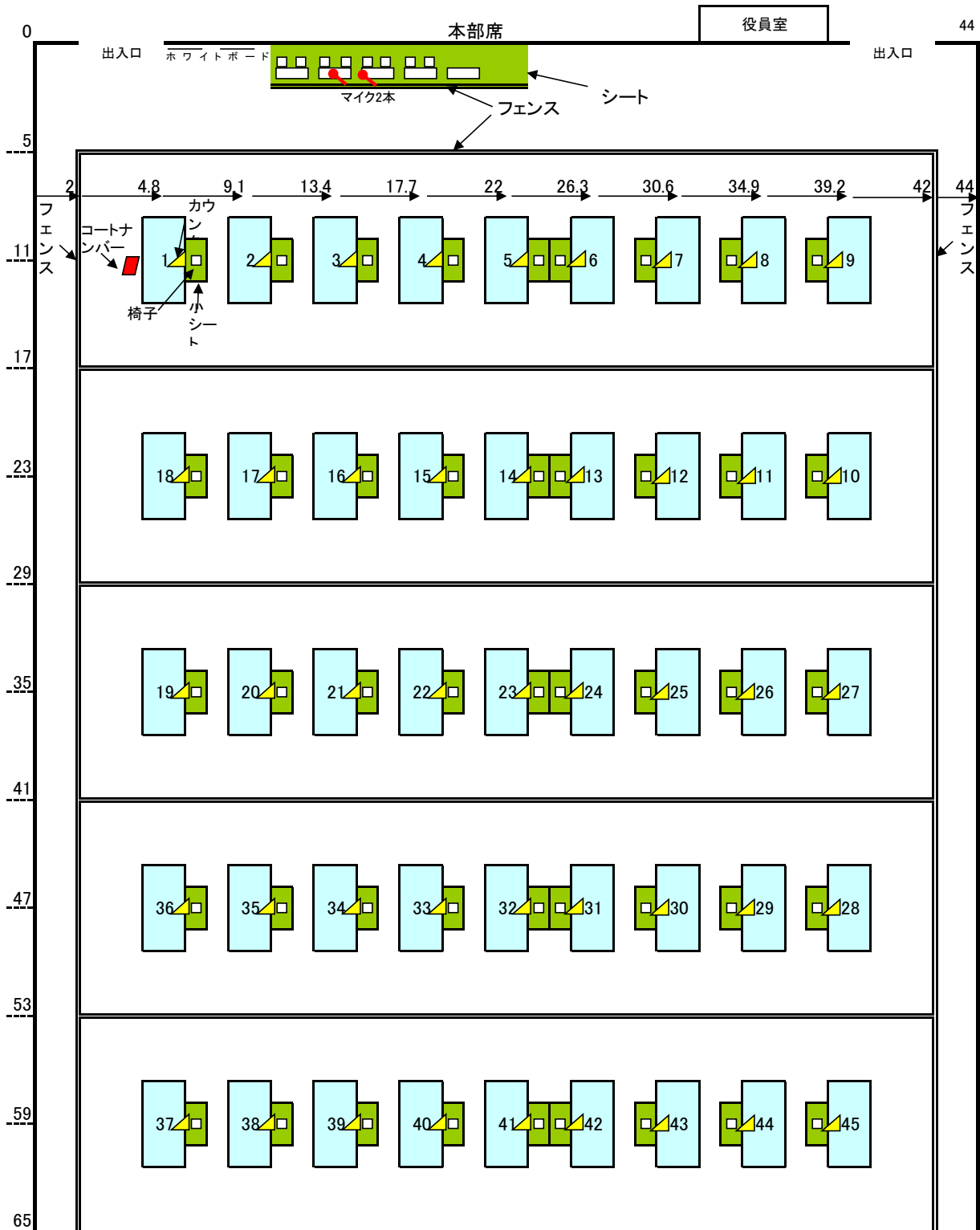
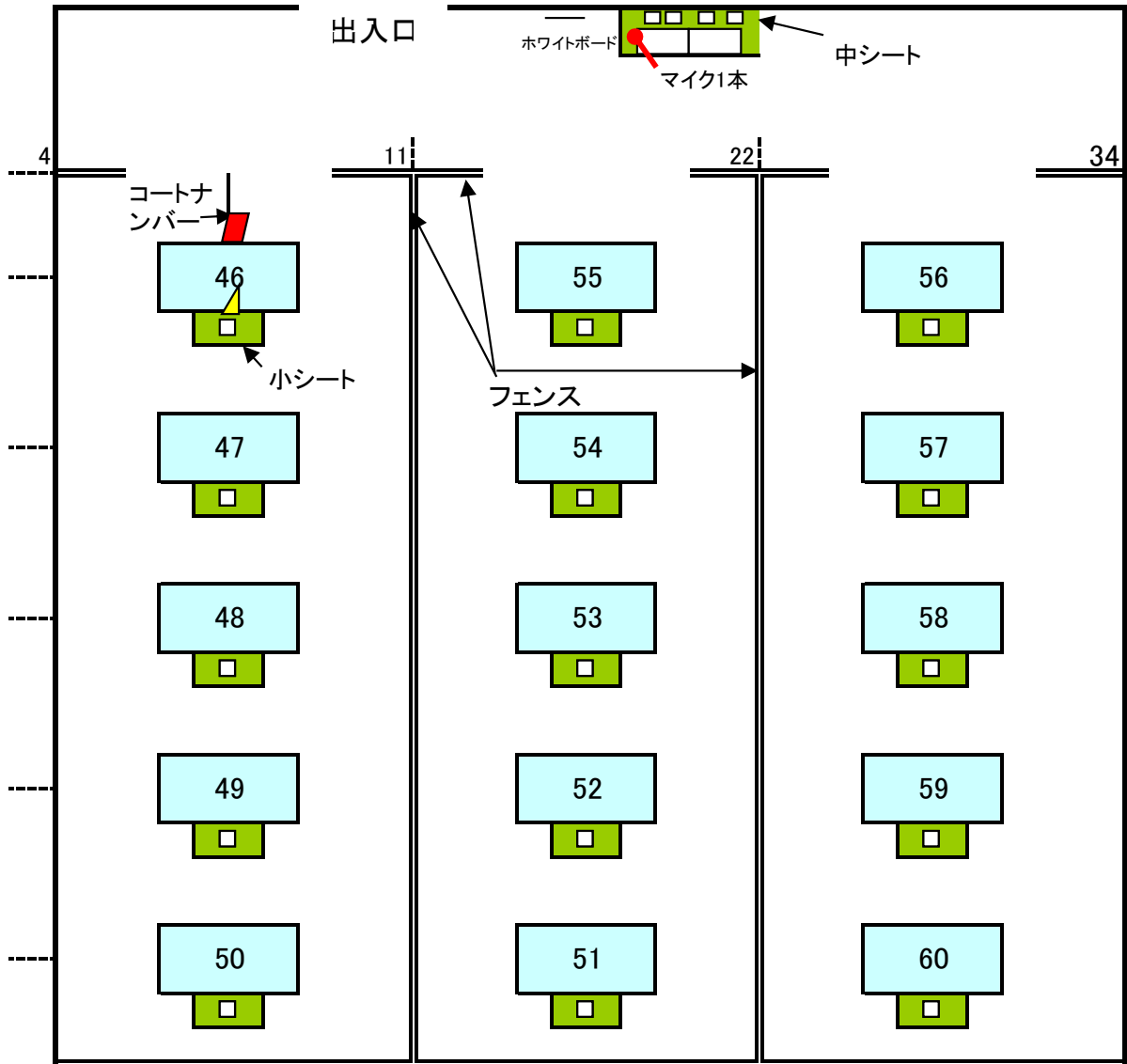


# メインアリーナ会場図



凡例	借用品	数	摘要	計
	卓球台	45	ネット、サポート含む。	45
	カウンター	45		0
	小シート	45	審判用	45
	コートナンバー	45	NO. 1~45	45
	シート	2	本部席2枚	2
	フェンス	246	縦2列×43枚+横5列×24枚+本部席15枚	246
	椅子	55	本部席20+審判用45	515
	長机	5	本部席用	5
	マイク	2	本部席用。ワイヤレス。メイン・サブ共用。	2
	ホワイトボード	2	記録掲示用	2

# サブアリーナ会場図(15ver)



借用品	数	摘要
卓球台	15	ネット、サポート含む。
カウンター	15	
小シート	15	審判用
コートナンバー	15	NO. 46~60
フェンス	62	縦2列×26枚+横6枚
中シート	1	本部用
椅子	19	審判席15脚+本部席4脚
長机	2	本部席
マイク	1	本部席。サブ専用。
ホワイトボード	1	記録掲示用